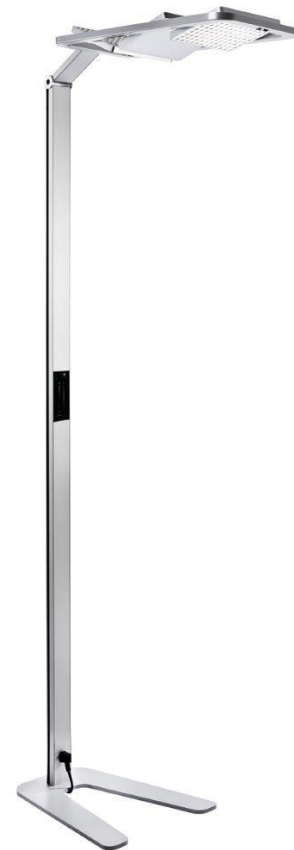


# 230-0281 Produkt-Spezifikation

Bezeichnung: NOVUS Attenzia space active HCL  
 Artikelnummer: 740+619\*+000

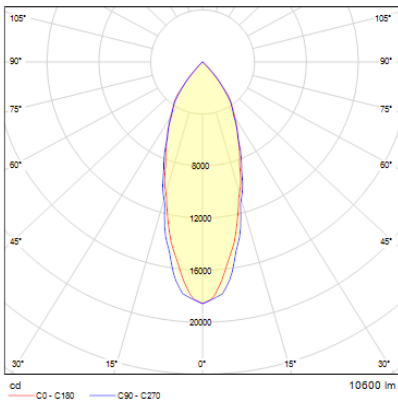
## Kenngößen:

Leuchtenlichtstrom	10.600 lm
Leuchtenlichtausbeute	114 lm/W
Farbwiedergabe	R <sub>a8</sub> 84 / R <sub>a</sub> > 80
Farbtemperatur	2.700 K – 6.500 K
Farbtoleranz	3 SDCM
Leuchtmittel	3 Module mit je 240 LEDs
LED-Chip	Osram Duris E3
Gehäuse Leuchtenkopf	Aluminiumdruckguss
Entblendung	Reflektor
UGR-Wert	< 19
Nennspannung	100-240 V, 50-60 Hz
Anschlussleitung	ca. 2 m, Eurostecker
Schutzklasse	I
Schutzart	IP 20
Leuchtenleistung	93 W
Gewichteter Energieverbrauch	93 kWh/1.000h
Steuerung	Touchpanel
Lebensdauer LED	L70B50 50.000h
Photobiologische Sicherheit	Risikogruppe 1
Prüfzeichen	ENEC

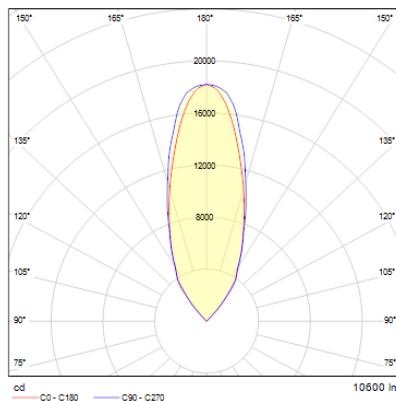


## Lichtverteilung:

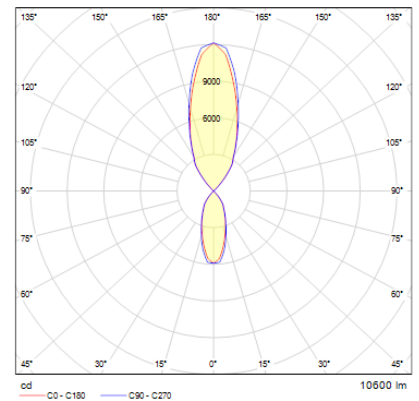
3 Panels direkt abstrahlend



3 Panels indirekt abstrahlend



1 Panel direkt / 2 indirekt



Abstand [m]	Kugelmessradius [m]	Beleuchtungsstärke [lx]	E <sub>(180°)</sub>	E <sub>(135°)</sub>	E <sub>(90°)</sub>	E <sub>(45°)</sub>
0.5	0.35 0.33	74281 214111 31892	19.1°	18.3°	15.7°	15.1°
1.0	0.69 0.66	18570 7893 7971	19.1°	18.3°	15.7°	15.1°
1.5	1.04 0.99	8258 3490 3242	19.1°	18.3°	15.7°	15.1°
2.0	1.39 1.32	4643 1953 1993	19.1°	18.3°	15.7°	15.1°
2.5	1.73 1.65	2971 1256 1276	19.1°	18.3°	15.7°	15.1°
3.0	2.08 1.95	2063 878 856	19.1°	18.3°	15.7°	15.1°

Abstand [m] Kugelmessradius [m] Beleuchtungsstärke [lx]  
 — CO - C180 (Halbstrahlwinkel: 36.6°)  
 — C90 - C270 (Halbstrahlwinkel: 33.2°)

Abstand [m]	Kugelmessradius [m]	Beleuchtungsstärke [lx]	E <sub>(180°)</sub>	E <sub>(135°)</sub>	E <sub>(90°)</sub>	E <sub>(45°)</sub>
3.0	2.09 2.01	2021 860 866	18.0°	16.8°	14.8°	14.8°
2.5	1.74 1.67	2911 1238 1248	18.0°	16.8°	14.8°	14.8°
2.0	1.39 1.34	4548 1938 1948	18.0°	16.8°	14.8°	14.8°
1.5	1.04 1.00	8088 3458 3468	18.0°	16.8°	14.8°	14.8°
1.0	0.70 0.67	12193 7738 7798	18.0°	16.8°	14.8°	14.8°
0.5	0.35 0.33	72771 30864 31191	18.0°	16.8°	14.8°	14.8°

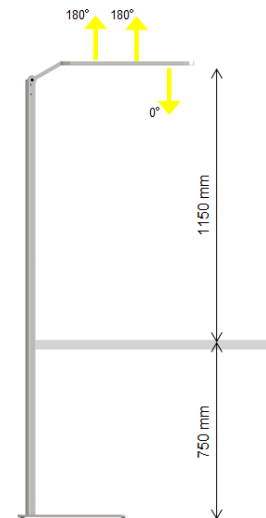
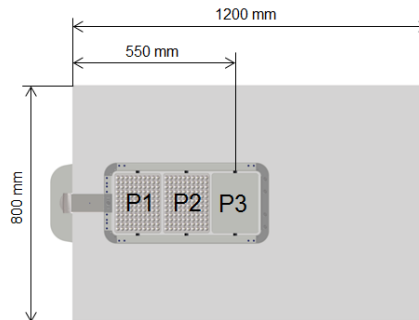
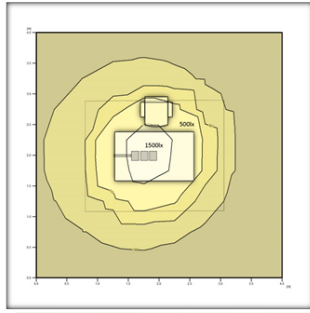
Abstand [m] Kugelmessradius [m] Beleuchtungsstärke [lx]  
 — CO - C180 (Halbstrahlwinkel: 37.0°)  
 — C90 - C270 (Halbstrahlwinkel: 35.4°)

# 230-0281 Produkt-Spezifikation

## Beleuchtungsstärken bei 2.700 K:

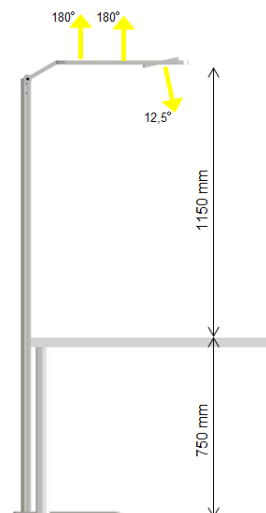
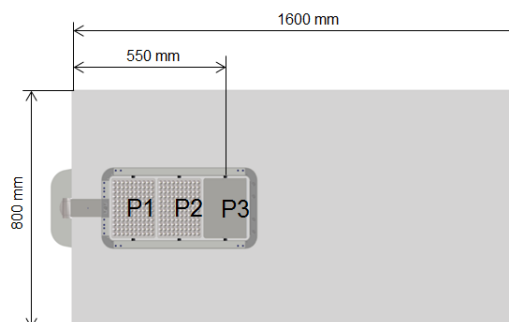
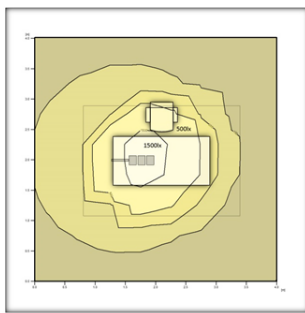
### Beleuchtungsstärke nach DIN 5035-8: Referenzfläche 4 (RF 1200x800mm)

- Mittlere Beleuchtungsstärke  $E_{\text{mittel}} = 1.820 \text{ lx}$
- Minimale Beleuchtungsstärke  $E_{\text{min}} = 739 \text{ lx}$
- Maximale Beleuchtungsstärke  $E_{\text{max}} = 3.570 \text{ lx}$
- Gleichmäßigkeit g2 0,21
- Gleichmäßigkeit g3 0,41



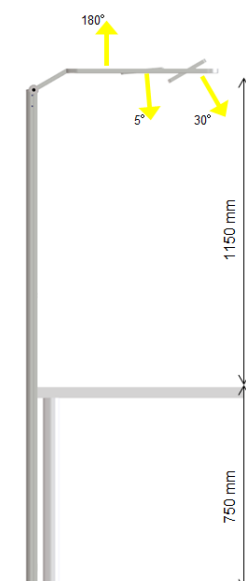
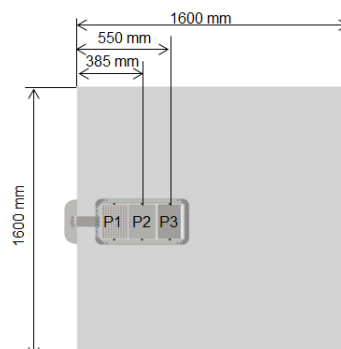
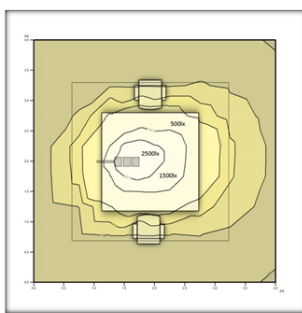
### Beleuchtungsstärke Einzelarbeitsplatz: RF 1600x800mm

- Mittlere Beleuchtungsstärke  $E_{\text{mittel}} = 1.490 \text{ lx}$
- Minimale Beleuchtungsstärke  $E_{\text{min}} = 504 \text{ lx}$
- Maximale Beleuchtungsstärke  $E_{\text{max}} = 3.390 \text{ lx}$
- Gleichmäßigkeit g2 0,15
- Gleichmäßigkeit g3 0,51



### Beleuchtungsstärke Doppelarbeitsplatz: RF 1600x1600mm

- Mittlere Beleuchtungsstärke  $E_{\text{mittel}} = 1.660 \text{ lx}$
- Minimale Beleuchtungsstärke  $E_{\text{min}} = 421 \text{ lx}$
- Maximale Beleuchtungsstärke  $E_{\text{max}} = 4.240 \text{ lx}$
- Gleichmäßigkeit g2 0,10
- Gleichmäßigkeit g3 0,58

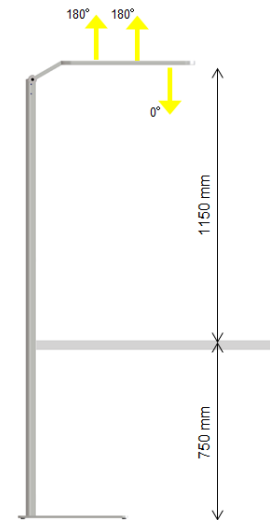
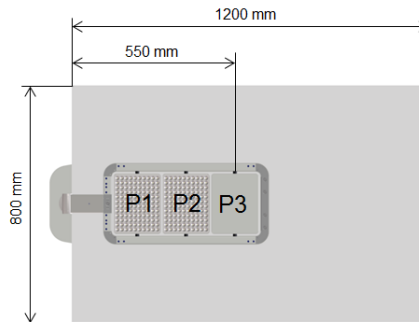
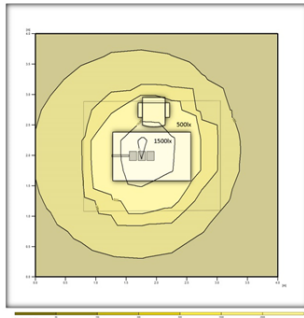


# 230-0281 Produkt-Spezifikation

## Beleuchtungsstärken bei 6.500 K:

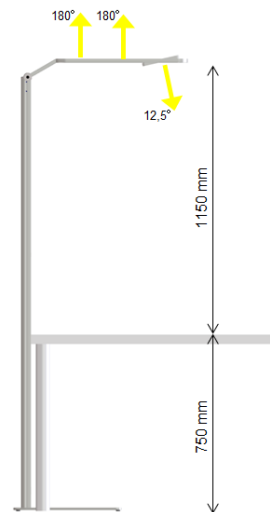
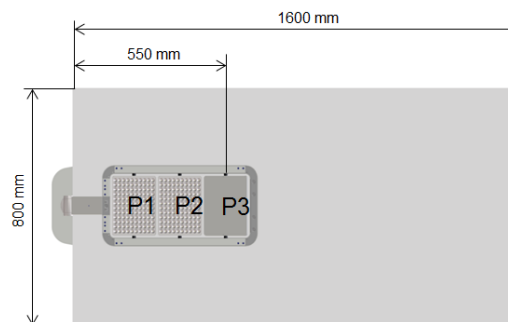
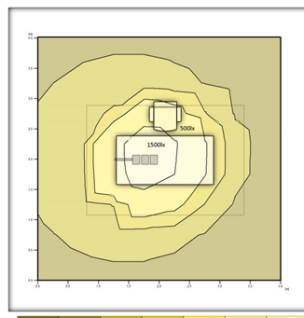
### Beleuchtungsstärke nach DIN 5035-8: Referenzfläche 4 (RF 1200x800mm)

- Mittlere Beleuchtungsstärke  $E_{\text{mittel}} = 2.050 \text{ lx}$
- Minimale Beleuchtungsstärke  $E_{\text{min}} = 828 \text{ lx}$
- Maximale Beleuchtungsstärke  $E_{\text{max}} = 4.060 \text{ lx}$
- Gleichmäßigkeit  $g_2 = 0,20$
- Gleichmäßigkeit  $g_3 = 0,41$



### Beleuchtungsstärke Einzelarbeitsplatz: RF 1600x800mm

- Mittlere Beleuchtungsstärke  $E_{\text{mittel}} = 1.690 \text{ lx}$
- Minimale Beleuchtungsstärke  $E_{\text{min}} = 564 \text{ lx}$
- Maximale Beleuchtungsstärke  $E_{\text{max}} = 3.810 \text{ lx}$
- Gleichmäßigkeit  $g_2 = 0,15$
- Gleichmäßigkeit  $g_3 = 0,51$



### Beleuchtungsstärke Doppelarbeitsplatz: RF 1600x1600mm

- Mittlere Beleuchtungsstärke  $E_{\text{mittel}} = 1.870 \text{ lx}$
- Minimale Beleuchtungsstärke  $E_{\text{min}} = 476 \text{ lx}$
- Maximale Beleuchtungsstärke  $E_{\text{max}} = 4.760 \text{ lx}$
- Gleichmäßigkeit  $g_2 = 0,10$
- Gleichmäßigkeit  $g_3 = 0,58$

