

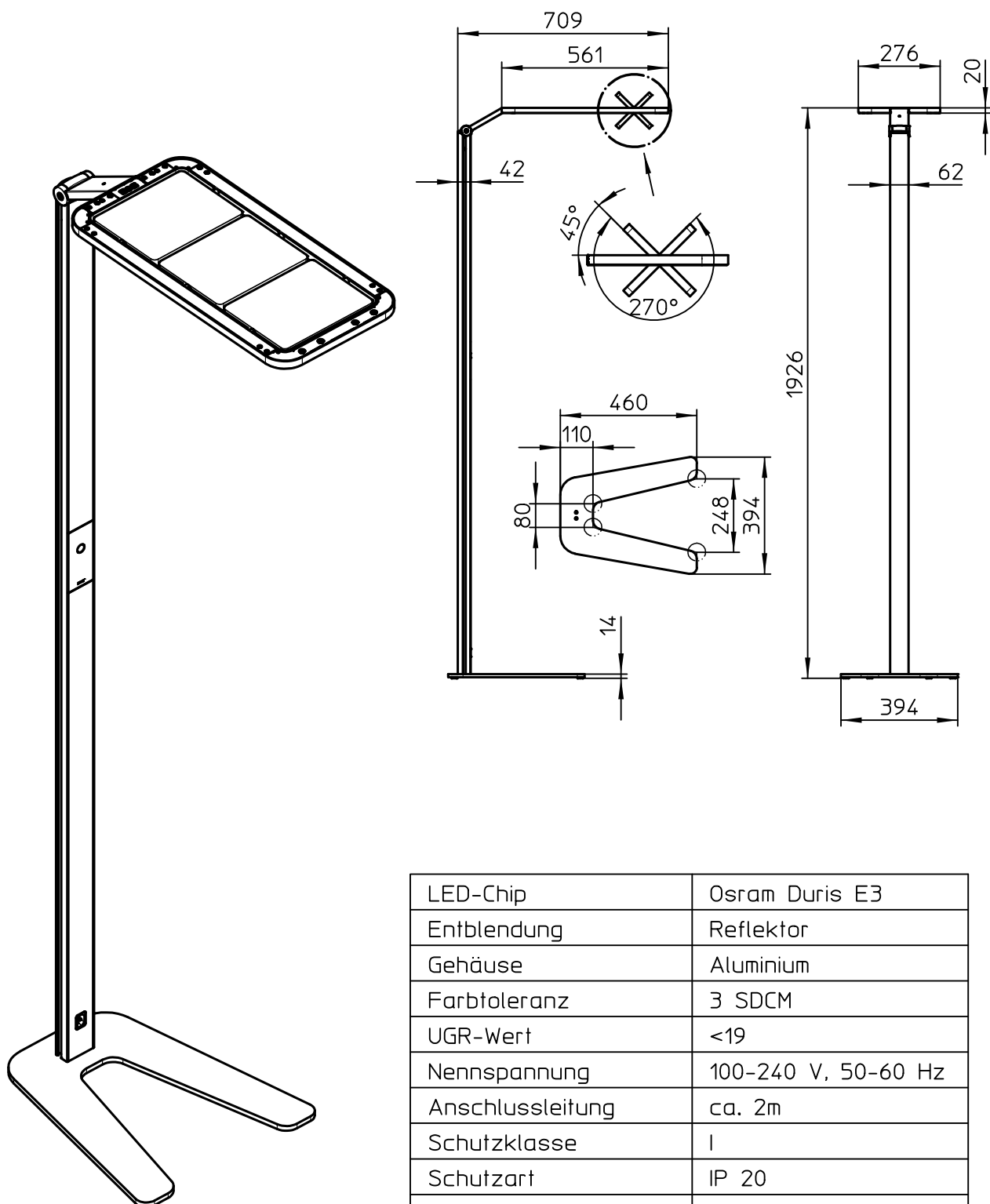
Datenblatt:

DB 7\*0+\*19\*+00\* Attenzia space

Lighting

**novus**

Ausgegeben von iprint am 09.11.2020 / 15:36



LED-Chip	Osram Duris E3
Entblendung	Reflektor
Gehäuse	Aluminium
Farbtoleranz	3 SDCM
UGR-Wert	<19
Nennspannung	100-240 V, 50-60 Hz
Anschlussleitung	ca. 2m
Schutzklasse	I
Schutzart	IP 20
Lebensdauer LED	L70B50 50.000h
Photobiologische Sicherheit	Risikogruppe 1
Prüfzeichen	ENEC

Technische und Design Änderungen vorbehalten!  
Technical and design modifications reserved! 28.03.18

859-1698